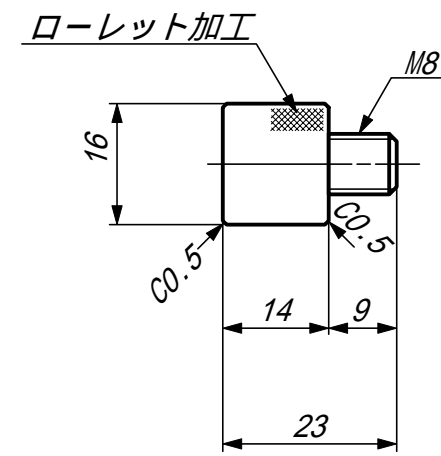
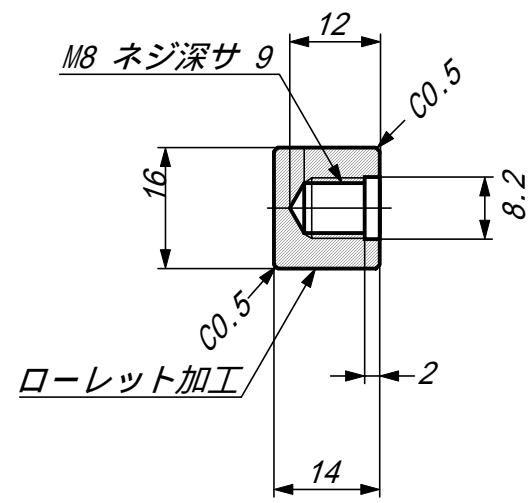


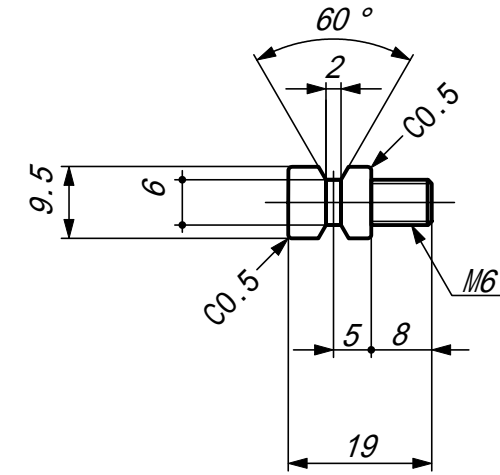
ボルト加工



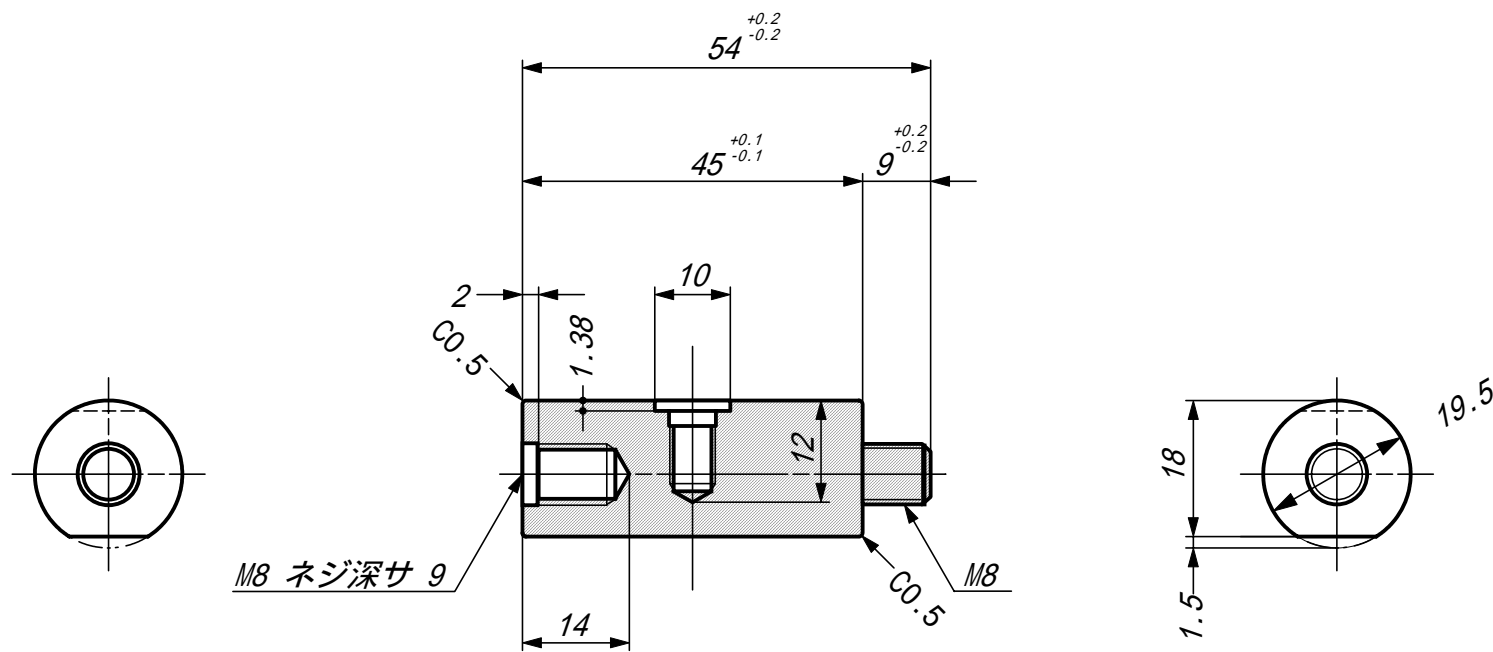
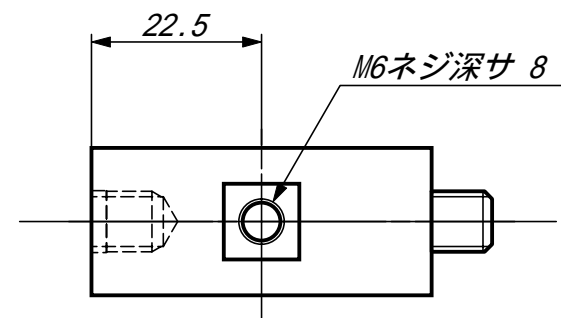
ナット加工



つまみ加工



文鎮本体



尺度	1/1	個数	各 1	摘要	材質	真鍮丸棒 20	作成		製図
工学研究科技術部 機械工作安全Gr					図番		品名	文 鎮	